

Kiegészítő rendszerek átadó rendszerű
mosogatógéphez
Előmosó asztal medencével, jobbról
balra, 1200mm

TERMÉK # _____

MODELL # _____

NÉV # _____

SIS # _____

AIA # _____



865308 (BHHPTB12R)

Előmosó asztal medencével,
jobb>bal, 1200mm

Rövid leírás

Termék szám

Átadó rendszerű mosogatógéphez. AISI 304 rm. acél konstrukció. 300mm magas hátsó felhajtás. Medence mérete: 500x400x300(mm) mm.

Fő jellemzők

- Egyszerűen összeszerelhető.
- 500x500 mm-es kosarakhoz tervezve.
- Opcionális tartozékként alsó polcok és előmosó zuhanyegység rendelhető.

Konstrukció

- Állítható magasságú (50mm) rozsdamentes acél lábakkal szállítva.
- Felhajtás.
- Egyszerű és biztonságos tisztítás.
- Minden felület sima, polírozott.
- A lábak 40x40 mm-esek, AISI 304 rozsdamentes acélból készültek.
- 700x500x300 mm méretű medence igény esetén elérhető.
- AISI 304 rozsdamentes acél konstrukció.
- A mosogatógéphez kell rögzíteni az egyik oldalát, a másik oldala pedig lábakon áll.

Opcionális tartozékok

- - NOT TRANSLATED - PNC 855379
- - NOT TRANSLATED - PNC 855380
- - NOT TRANSLATED - PNC 855381
- - NOT TRANSLATED - PNC 855385
- - NOT TRANSLATED - PNC 855386
- - NOT TRANSLATED - PNC 855389
- Alsó polc mosogatóasztalhoz, PNC 865352
1200mm
- Padlóba erősíthető láb egységcsomag 2 négyzetes lábhoz PNC 865386
- Szimpla műanyag lefolyó szifon2" PNC 895313

Jóváhagyás _____



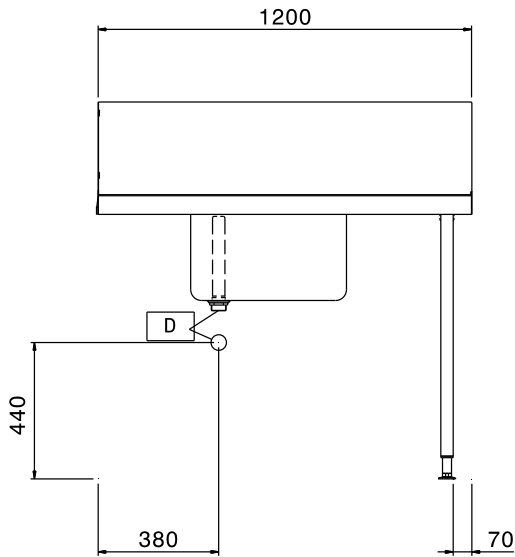
Electrolux
PROFESSIONAL

Kiegészítő rendszerek átadó rendszerű mosogatógéphez
Előmosó asztal medencével, jobbról balra,
1200mm

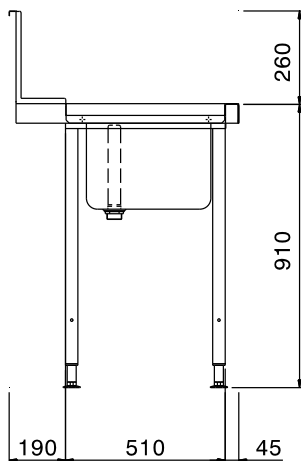
Technikai információ:

Külső méretek, szélesség:	1200 mm
865308 (BHHPTB12R)	1200 mm
Külső méretek, mélység:	745 mm
Külső méretek, magasság:	1170 mm
Nettó súly:	8 kg
Felhajtás méretei, magasság:	300 mm
Medence méretek:	500x400x300h

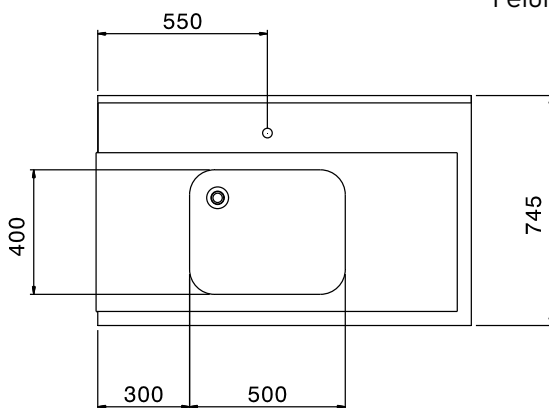
Előlnézet



Oldalnézet



Felülnézet



Kiegészítő rendszerek átadó rendszerű mosogatógéphez
Előmosó asztal medencével, jobbról balra, 1200mm

A vállalat fenntartja a jogot arra, hogy előzetes bejelentés nélkül változtatást hajtson végre a termékeken. A nyomtatás idején minden információ megfelelő.

2024.12.06